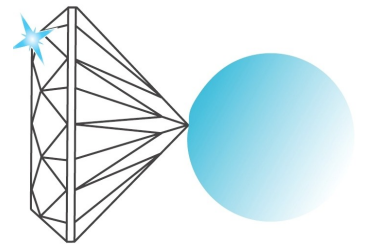
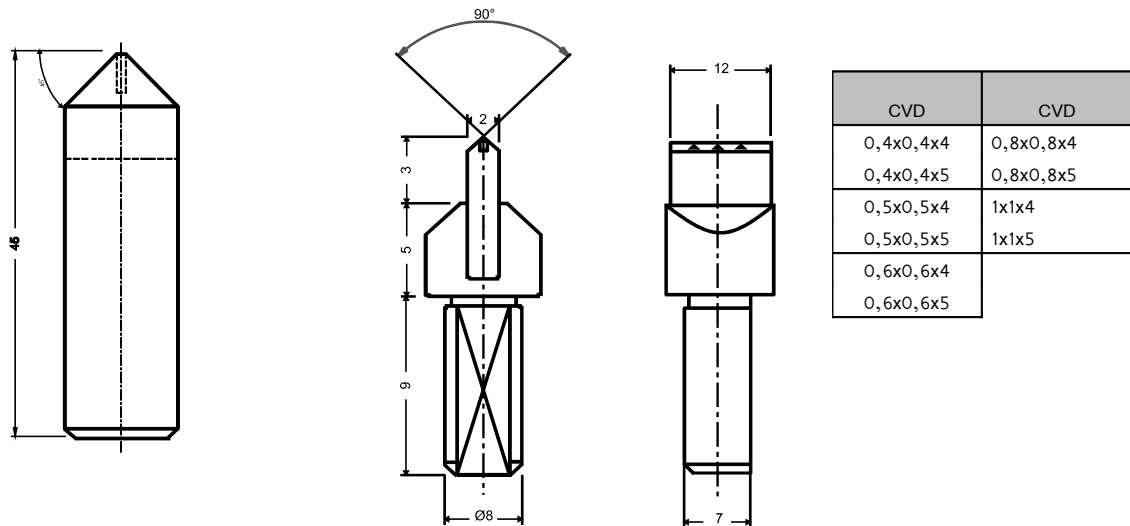


Outils de rectification

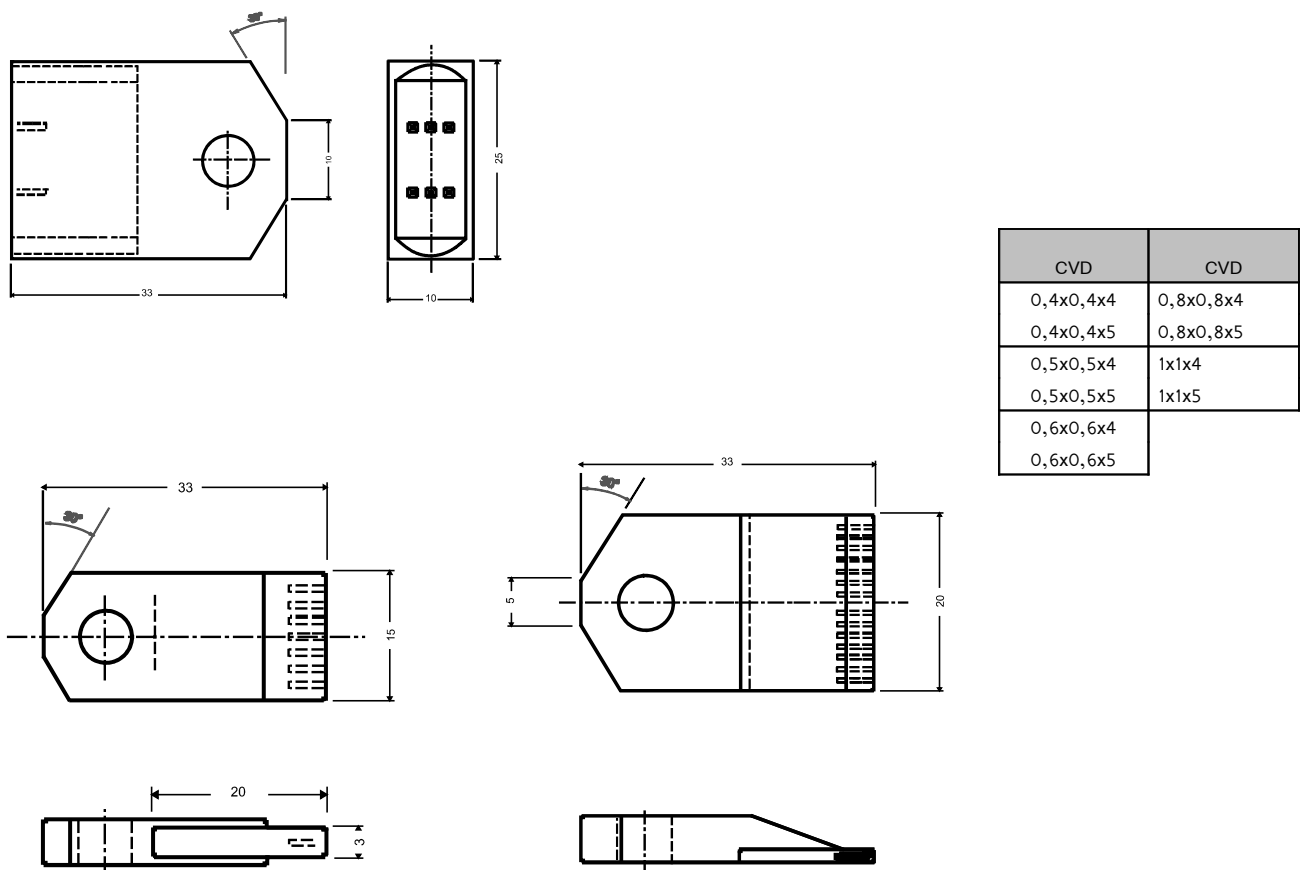
Outils multipointes CVD



OUTILS CVD



PLAQUETTES CVD



Nous sommes en mesure de réaliser tout type d'outils multipointes (standard ou non) pour tout type de machine.